

Nombre:

Fecha:

Clase:

DEFINITE ARTICLES

Definite articles refer to specific people or things and mean "the" in English.

When the noun is singular, use el or la. When the noun is plural, use los or las.

Example: **El libro = The book**
Los libros = The books

La mochila = The backpack
Las mochilas = The backpacks

Definite Articles in Spanish

Masculine
Feminine

el	los
la	las

INDEFINITE ARTICLES

Indefinite articles refer to unspecific people or things and mean "a/an" or "some" in English.

When the noun is singular, use un or una. When the noun is plural, use unos or unas.

Example: **Un libro = A book**
Unos libros = Some books

Una mochila = A backpack
Unas mochilas = Some backpacks

Indefinite Articles in Spanish

Masculine
Feminine

un	unos
una	unas

Make the following nouns *specific* by adding a **definite article**.

1. lápiz →

2. clase →

3. periódico →

4. bandera →

5. luz →

6. cuadro →

Make the following nouns *less specific* by using an **indefinite article**.

1. los estudiantes →

2. las chicas →

3. la pizarra →

4. el cesto de papeles →

5. las páginas →

6. la puerta →

* Words that end in _____ are usually usually masculine.

* Words that end in _____ are usually usually feminine.

12 Artículos definidos

Write *el, la, los* or *las* in the space provided.

MODELO el cuaderno

- | | | |
|--------------------|---------------------|--------------------|
| 1. _____ bolígrafo | 5. _____ papel | 9. _____ paredes |
| 2. _____ amigas | 6. _____ mochilas | 10. _____ silla |
| 3. _____ profesor | 7. _____ reloj | 11. _____ chicas |
| 4. _____ libros | 8. _____ periódicos | 12. _____ borrador |

14 Plurales

Change the following words to the plural form.

MODELO un libro → unos libros

1. un papel → _____
2. un lápiz → _____
3. una mochila → _____
4. una revista → _____
5. un profesor → _____
6. una profesora → _____

RULES
TO MAKE NOUNS
PLURAL:

1) If it ends in a vowel (a, e, i, o, u) just add "s"
ex. libro → libros

2) If it ends in a consonant, add "es"
ex. el reloj → los relojes

3) If the word ends in a "z", change the "z" to a "c" and add "es"
ex. la luz → las luces

Make the following nouns less specific by using an indefinite article

1. el estudiante →

2. la chica →

3. (chalk) la tiza →

4. el borrador →

5. la mapa →

6. el sacapuntas →
(pencil sharpener)

12 Artículos definidos

Write *el, la, los* or *las* in the space provided.

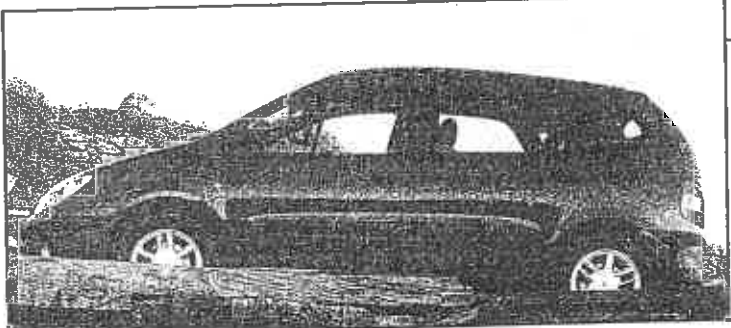
MODELO el cuaderno

- | | | |
|--------------------|---------------------|--------------------|
| 1. _____ bolígrafo | 5. _____ papel | 9. _____ paredes |
| 2. _____ amigas | 6. _____ mochilas | 10. _____ silla |
| 3. _____ profesor | 7. _____ reloj | 11. _____ chicas |
| 4. _____ libros | 8. _____ periódicos | 12. _____ borrador |

13 Identifica

Skim the following advertisement to identify five nouns. Write the nouns in the space provided and next to each one, write the letter **M** for masculine or **F** for feminine. Use the definite articles and the endings of the nouns as clues.

MODELO respuesta—F

	<p>RENAULT Scenic 2</p> <p>Todo comenzó el día en que me compré el Scenic 2. Apenas me subí sentí el confort de un auto distinto. La posición de manejo sobreelevada, la gran visibilidad, la agilidad, la respuesta de su motor 2.0 L de 140 cv y la funcionalidad de todos sus comandos. Los asientos traseros individuales, el gran espacio interior y sobre todo la seguridad. Sentí que encontré otro espacio para mi vida, mi nueva vida. www.scenic2.com.ar</p> <p>Salí, vivilo todo.</p>
---	---

1. _____
2. _____
3. _____
4. _____
5. _____

14 Plurales

Change the following words to the plural form.

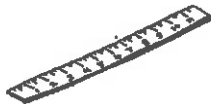
MODELO un libro → unos libros

- 1. un papel → _____
- 2. un lápiz → _____
- 3. una mochila → _____
- 4. una revista → _____
- 5. un profesor → _____
- 6. una profesora → _____




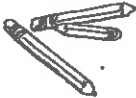

15 ¿Qué son?

Identify the illustrated objects, following the model.

MODELO



Es una regla.

- 1.  _____
- 2.  _____
- 3.  _____
- 4.  _____
- 5.  _____

Nombre:

Fecha:

Clase:

Write the definite article in the space provided. (el, la, los, las)

- | | |
|--------------------|---------------------|
| 1. _____ bolígrafo | 7. _____ reloj |
| 2. _____ amigas | 8. _____ periódicos |
| 3. _____ profesor | 9. _____ paredes |
| 4. _____ libros | 10. _____ silla |
| 5. _____ papel | 11. _____ chicas |
| 6. _____ mochilas | 12. _____ borrador |




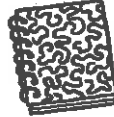


Write the indefinite article in the space provided. (un, una, unos, unas)

- | | |
|-----------------------------|---------------------|
| 1. _____ estudiante (chico) | 7. _____ cuaderno |
| 2. _____ chica | 8. _____ cartel |
| 3. _____ tiza | 9. _____ escritorio |
| 4. _____ goma | 10. _____ palabra |
| 5. _____ mapa | 11. _____ ventana |
| 6. _____ sacapuntas | 12. _____ revista |

¿Un o una?

A. Look at the drawings below and decide if they represent masculine or feminine words. Then, label the item in the space provided. Don't forget to use the appropriate indefinite article (*un* or *una*).







Modelo  un profesor

- | | | | |
|---|-------|---|-------|
| 1.  | _____ | 4.  | _____ |
| 2.  | _____ | 5.  | _____ |
| 3.  | _____ | 6.  | _____ |

B. Now, look at the drawings below and describe each person. Make sure to use all the words from the word bank. Don't forget to use the correct definite article (*el* or *la*) and to make the adjectives agree with the nouns.

estudiante familia chico chica profesor profesora

Modelo  La estudiante
es trabajadora.

- | | | | |
|--|-------|---|-------|
| 1.  | _____ | 4.  | _____ |
| 2.  | _____ | 5.  | _____ |
| 3.  | _____ | 6.  | _____ |

© Pearson Education, Inc. All rights reserved.

Tear out this page. Write the English words on the lines. Fold the paper along the dotted line to see the correct answers so you can check your work.

artístico,
artística

atrevido,
atrevida

bueno, buena

deportista

desordenado,
desordenada

estudioso,
estudiosa

gracioso,
graciosa

impaciente

inteligente

ordenado,
ordenada

paciente

perezoso,
perezosa

Fold In



Tear out this page. Write the Spanish words on the lines. Fold the paper along the dotted line to see the correct answers so you can check your work.

reserved, shy _____

serious _____

nice, friendly _____

sociable _____

talented _____

hardworking _____

boy _____

girl _____

friend (male) _____

friend (female) _____

I _____

he _____

she _____

very _____

according to
my family _____

To hear a complete list of the vocabulary for this chapter, go to www.realidades.com and type in the Web Code jcd-0199. Then click on **Repaso del capítulo**.

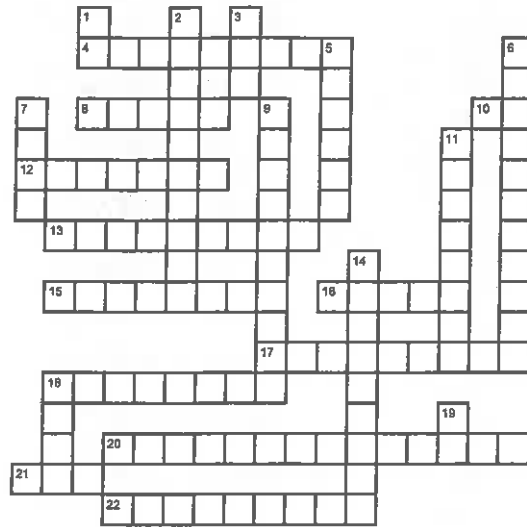
Fold In
↓

Realidades 1: Capítulo 1B

W T C Ó M O E S F R F E I T Y H W J N K
 J B Z N Z H M P P E E S O Y F A N A Z L
 I I W B O B K W K S D J O G P I M K C N
 R G J C H N M W W O E I O F L P H M M T
 O X D V M S D V I J L Q P N M E G T Y P
 C I P M U V J P O V L S X X D R J L O R
 U L Z Q F X H U V C A X G R Z O C U J I
 C L T Y O S B G A V E C E S S R O P X I
 H S X R V G X B X M Y I P R N Q L O I Z
 I I T N M I I X R P C Q L A M I G A I C
 C E V H Y A A M P G O V É C F T C I X E
 O Q Y D A X N J A N E A H B P C U V T N
 C F T H M K C Q Q R U N T T M P K T E X
 Q Z N S K G L O D G O M G S S Q Z Y B A
 N L V U T R A B A J A D O R U G A P Q D
 M B B Z Y U L E G U S T A T M G I Y S K
 P F E S T U D I O S O E U N L Z E K G I
 L Q G C M U N U I Y Q U V K U E T L G Y
 K S X H N H W Y S C A W O Y C Q G I O D
 X G R J F B F A M I L I A C T V W I U N

A	HE	BUT
BOY	SHE	I AM
HE IS	FAMILY	HE LIKES
STUDIOUS	SOMETIMES	HARDWORKING
MALE FRIEND	FEMALE FRIEND	HE DOESN'T LIKE
WHAT IS HE / SHE LIKE?		

Realidades 1: Capítulo 1B



Horizontal

- 4) HE DOESN'T LIKE
- 8) I AM NOT
- 10) HE IS
- 12) HE LIKES
- 13) ARTISTIC
- 15) SOCIABLE
- 16) SERIOUS
- 17) TALENTED
- 18) PATIENT
- 20) ACCORDING TO MY FAMILY
- 21) I AM
- 22) NICE

Vertical

- 1) A
- 2) SPORTS-MINDED
- 3) VERY
- 5) SOMETIMES
- 6) MESSY / DISORGANIZED
- 7) SHE
- 9) IMPATIENT
- 11) FUNNY
- 14) RESERVED / SHY
- 18) BUT
- 19) THE

